



# Pametna profesionalna sušilica rublja myPRO<sup>XL</sup>

## Posebno osmišljen za mala poduzeća

koja traže dodatne kapacitete, dulje trajanje, veću brzinu uz razumnu cijenu.

### Prednosti i značajke

- ▶ **Vrhunska izdržljivost uz radni vijek dulji od 15.000 ciklusa**
  - izrađena od profesionalnih dijelova, a traje šest puta\* dulje od sušilica rublja za kućanstvo
  - valjkasti ležajevi bubnja omogućuju dug radni vijek
  - jednostavno čišćenje, izdržljiva zaštita od suvišnih vlakana
- ▶ **Brži i učinkovitiji postupak sušenja**
  - veći kapacitet za sušenje: 12 kg
  - zbog velika kapaciteta s lakoćom možete osušiti velike količine rublja
  - aksijalnim strujanjem zraka osiguravaju se najkraće moguće trajanje sušenja i izrazito mala potrošnja energije
- ▶ **Veća fleksibilnost i jednostavniji servis**
  - osmišljena za praonicu rublja na lokaciji bez plaćanja, moguća je nadogradnja dodatnom opremom za plaćanje kovanicama
  - mogućnost naknadne ugradnje kompleta za nadgradnju jedne sušilice rublja na drugu
  - izrazito velik otvor vrata za jednostavno punjenje i pražnjenje
  - sat koji pokazuje stvarno vrijeme za happy hour i promocijske akcije
  - manje vibracija i buke zahvaljujući bubnju s valjkastim ležajevima
  - pristup s prednje strane radi lakšeg servisa

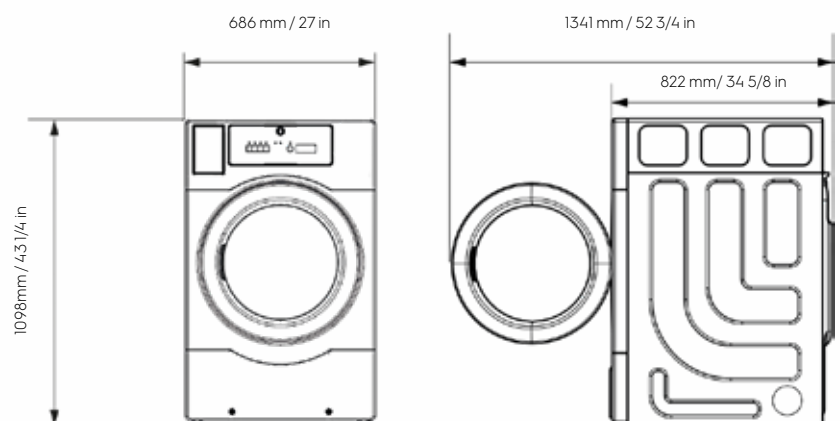
### Dodatna oprema

- ▶ **Elektronički brojač kovanica za samostalno postavljen uređaj čija se upotreba plaća kovanicama**
- ▶ **Mehanički brojač kovanica za više uređaja čija se upotreba plaća kovanicama, a koji su postavljeni jedan na drugi**
- ▶ **Kompleti za naknadno postavljanje jednog uređaja na drugi za praonicu rublja na lokaciji bez plaćanja i za uređaje čija se upotreba plaća kovanicama**

### Kratak pregled glavnih specifikacija

Kapacitet za sušenje, kg	12
Volumen bubnja, l	218

### Dimenzije

**TE1220E**


# Pametna profesionalna sušilica rublja **myPRO<sup>XL</sup>**

## Specifikacije TE1220

Vrsta grijanja	Električno, 4,83 kW
Električni priključak, V/Hz/W	220 - 240 V / 50 Hz / 1 faza
Preporučeni osigurač, A	15
Vrsta sušenja	Ventilirana sušilica
Protok zraka (CFM)	151
Motor (KS)	1/4
Deklarirana razina buke, dB(A)	68
Zaslon	LED
Filter	Filter s ručkom za lakše uklanjanje
Nožice za niveliranje	4 prilagodljive nožice

## Priključci

Promjer otvora zraka (mm/in)	99,8 / 3 7/8
Promjer ispušnog otvora (mm/in)	102/4

## Programi

Broj programa	4
Visoka temp. / Srednja temp. / Niska temp. / Bez zagrijavanja	

## Dimenzije

Proizvod - Š x V x D (mm/in)	686x1098x822 27x43 1/4 x 32 3/8
Širina otvora vrata (mm/in)	1341 / 52 3/4
Pakiranje - Š x V x D (mm/in)	770 x 1290 x 880 30 3/8 x 50 3/4 x 34 5/8
Težina - proizvod/pakiranje (kg/lb)	154/190 70/86

